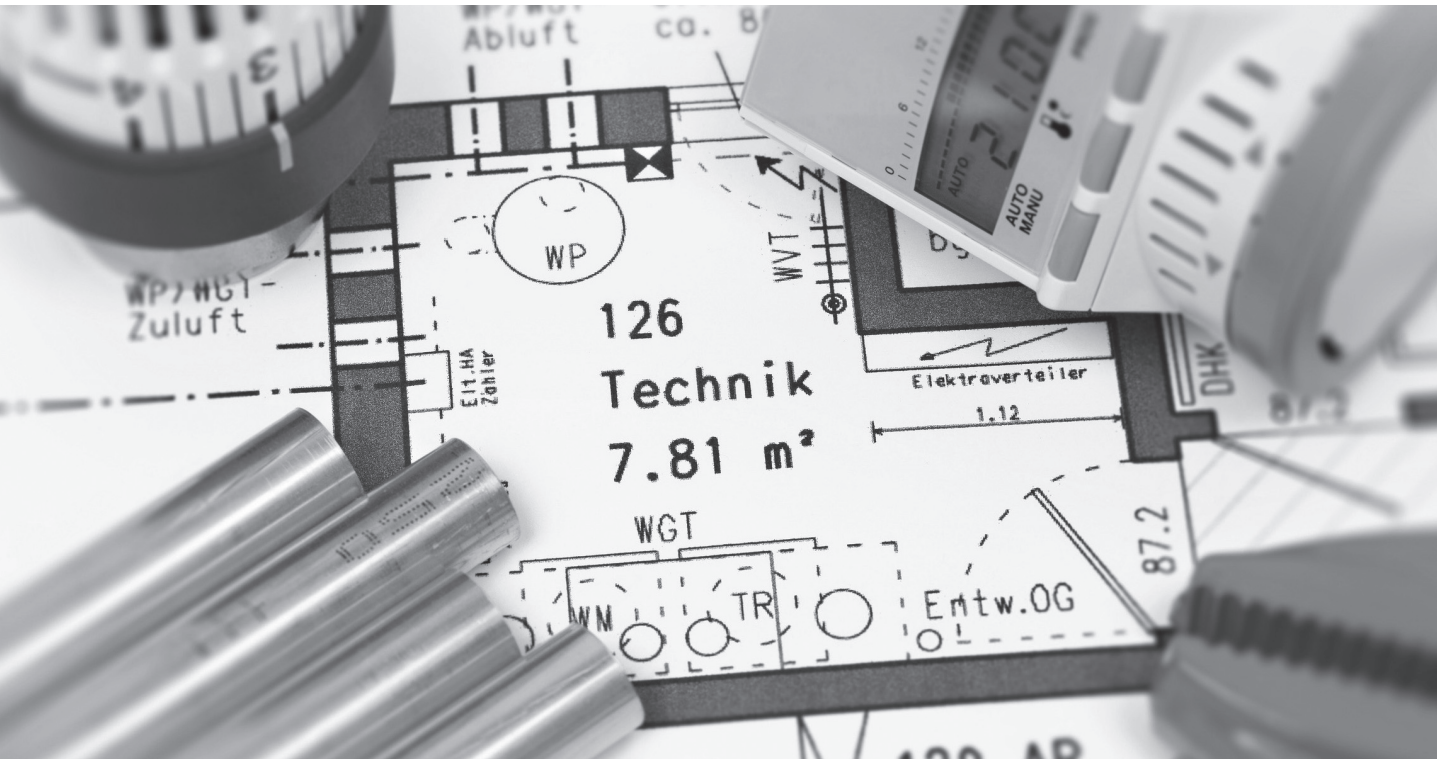


HKLS

Planung und Beratung

Ein Angebot der RÖWAPLAN AG



WIR SORGEN FÜR DAS RICHTIGE WOHLFÜHLKLIMA

Unser Produkt HKLS Planung und Beratung beinhaltet sowohl die Lüftungs-, Heizungs- und Klimatechnik als auch die Wasserver- und -entsorgung (Sanitär). Mit unserem Produkt sorgen wir für das richtige Zusammenspiel und die richtige Kombination der Technik unter Einhaltung der Vorgaben und Gesetze, der Nutzeranforderungen, der technischen Machbarkeit und der Wirtschaftlichkeit der Anlagen und Systemen. Wir schaffen ein Wohlfühlklima in Ihrem Gebäude, je nach Nutzungszweck. Wir sorgen für sauberes Wasser, welches den gesetzlichen Normen und den Hygienevorschriften entspricht.



IHRE ERGEBNISSE

Das finale Ergebnis unseres Produktes HKLS Planung und Beratung ist das fertige an den Betrieb übergebene technische System für Heizung, Klima, Lüftung und Sanitär. Ein besonderes Highlight auf diesem Weg ist das immer weiterwachsende BIM 3D Model in den alle TGA Gewerke mit dem Gebäude verschmolzen werden. Weitere Teilergebnisse sind:

- ✓ Konzeptionszeichnungen
- ✓ Schemapläne
- ✓ Grundriss- und Detailpläne
- ✓ Entwässerungseingabepläne
- ✓ Schmutz- und Regenwasserkanalpläne
- ✓ Erläuterungsberichte
- ✓ Kostenschätzungen und Berechnungen
- ✓ Leistungsberechnungen
- ✓ Heizlastberechnungen nach DIN EN 12831
- ✓ Luftmengentabellen
- ✓ Kühllastberechnungen
- ✓ Leistungsverzeichnisse
- ✓ Review-Berichte
- ✓ u. v. w. m.



IHRE MEHRWERTE

ERHALT EINER HKLS-PLANUNG IM LIFECYCLE

Erhalt einer Konzeption und Planung die nachhaltig wirtschaftlich ist

PROFITIEREN DURCH DIE RÖWAPLAN-KOMPETENZ

Durch Wissen aller Gewerke der technischen Gebäudeausrüstung

ERHALT EINER KOLLISIONSFREIEN PLANUNG

Durch RÖWAPLAN BIM-Kompetenz

PERFEKTE INTEGRATION IHRER HKLS-SYSTEME INS GEBÄUDE

Durch eine effiziente Planung unserer HKLS Experten

HERSTELLERNEUTRALE PLANUNG

Bei RÖWAPLAN steht der Kunde an erster Stelle kein Hersteller

